



Scanningtisch SCAN 75 × 50 für aufrechte Mikroskope

Spezifikationen

Verfahrensbereich	75 × 50 mm
Verfahrgeschwindigkeit	max. 25 mm/s (mit 1 mm Spindelsteigung) max. 50 mm/s (mit 2 mm Spindelsteigung)
Wiederholgenauigkeit	< 1 µm (bidirektional) ¹
Genauigkeit	±3 µm ¹
Auflösung	0,01 µm (kleinste Schrittweite)
Orthogonalität	≤ 5 arcsec
Motortyp	2-Phasen Schrittmotor
Endschalter	Lichtschranken
Tischöffnung	160 × 116 mm
Material / Oberfläche	Aluminium / Eloxalschicht, schwarz lackiert
Gewicht	ca. 2,5 kg (ohne Tischeinlage/Einlegerahmen)

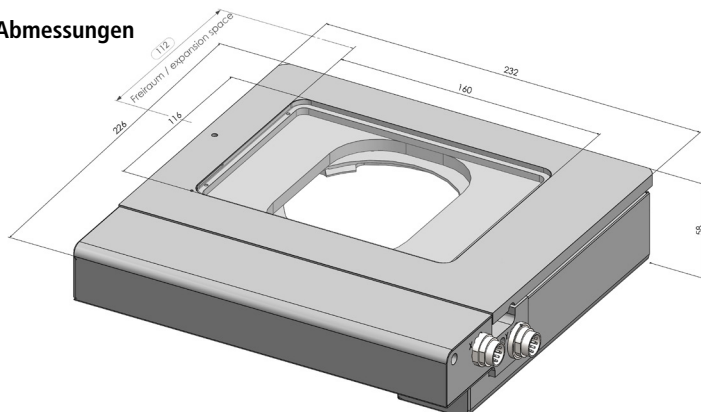
Bestellinformationen

Bestell-Nr.: 00-24-563-0000 (1 mm Spindelst.)
 Bestell-Nr.: 00-24-564-0000 (2 mm Spindelst.)

Produktmerkmale

- ▶ flaches, ergonomisches Design mit abgerundeten Kanten
- ▶ geschlossene Oberfläche zur besseren Reinigung
- ▶ anwendungsbezogen austauschbare Tischeinlagen
- ▶ Motorkabelanschluss vorne rechts
- ▶ elektronisches Typenschild ETS zur automatischen Erkennung des Scanningtisches und Parametrisierung der Steuerung
- ▶ **5 Jahre Garantie**, sofern der Scanningtisch im System mit der Märzhäuser-Steuerung TANGO betrieben wird

Abmessungen



Zubehör

Glaseinlegeplatte (im Lieferumfang enthalten)
 Bestell-Nr.: 00-24-427-0810

Einlegerahmen für 1 Objektträger 76 × 26 mm
 Bestell-Nr.: 00-24-427-8030

Weiteres Zubehör finden Sie unter:
www.marzhauser.com