

## Scanningtisch SCAN<sup>plus</sup> IM 120 × 80 für Olympus IX53 / IX73 / IX83

### Spezifikationen

Verfahrensbereich	max. 120 × 80 mm
Verfahrgeschwindigkeit	max. 120 mm/s (mit 2 mm Spindelsteigung)
Wiederholgenauigkeit	< 1 µm <sup>1</sup> (bidirektional)
Genauigkeit	±1 µm <sup>1</sup>
Auflösung	0,05 µm (kleinste Schrittweite)
Orthogonalität	< 10 arcsec
Motortyp	2-Phasen Schrittmotor
Endschalter	verschleißfreie Hall-Sensoren
Material / Oberfläche	Aluminium / Eloxalschicht, schwarz lackiert
Gewicht	ca. 4,6 kg

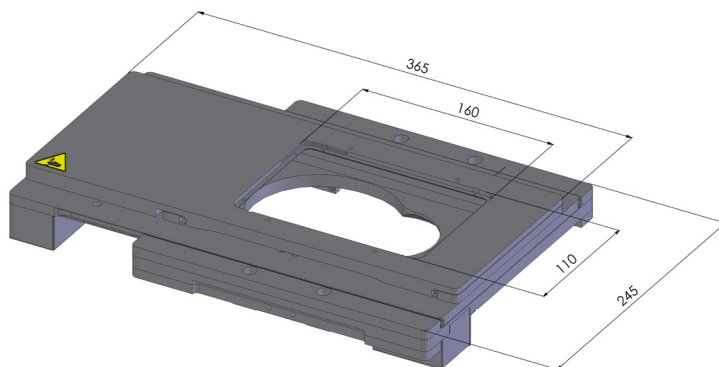
### Bestellinformation

Bestell-Nr.: 00-24-579-0000

### Produktmerkmale

- ▶ integrierte lineare Messsysteme für höchste Genauigkeit
- ▶ flaches, ergonomisches Design mit abgerundeten Kanten
- ▶ geschlossene Oberfläche zur besseren Reinigung
- ▶ ortsfeste Verbindungskabel zwischen Scanningtisch und Steuerung
- ▶ elektronisches Typenschild ETS zur automatischen Erkennung des Scanningtisches und Parametrisierung der Steuerung
- ▶ **5 Jahre Garantie**, sofern der Scanningtisch im System mit der Märzhäuser-Steuerung TANGO betrieben wird

### Abmessungen



### Zubehör

Einlegerahmen für 1 Objektträger 76 × 26 mm  
 (im Lieferumfang enthalten)  
 Bestell-Nr.: 00-29-411-8010

Piezo Z-Tisch  
 Bestell-Nr.: 00-55-550-0800 (300 µm)  
 Bestell-Nr.: 00-55-600-0801 (500 µm)

Versch. Einlegerahmen  
 mit den Abmessungen 160 × 110 × 8 mm

Weiteres Zubehör finden Sie unter:  
[www.marzhauser.com](http://www.marzhauser.com)