

## Scanningtisch SCAN<sup>plus</sup> 75 × 50 mit integriertem Messsystem

### Spezifikationen

Verfahrbereich	75 × 50 mm
Verfahrgeschwindigkeit	max. 50 mm/s (mit 2 mm Spindelsteigung)
Wiederholgenauigkeit	< 1 µm (bidirektional) <sup>1</sup>
Genauigkeit	±1 µm <sup>1</sup>
Auflösung	0,05 µm (kleinste Schrittweite)
Orthogonalität	≤ 5 arcsec
Motortyp	2-Phasen Schrittmotor
Endschalter	Lichtschranken
Tischöffnung	160 × 116 mm
Material / Oberfläche	Aluminium / Eloxalschicht, schwarz lackiert
Gewicht	ca. 2,6 kg (ohne Tischeinlage/Einlegerahmen)

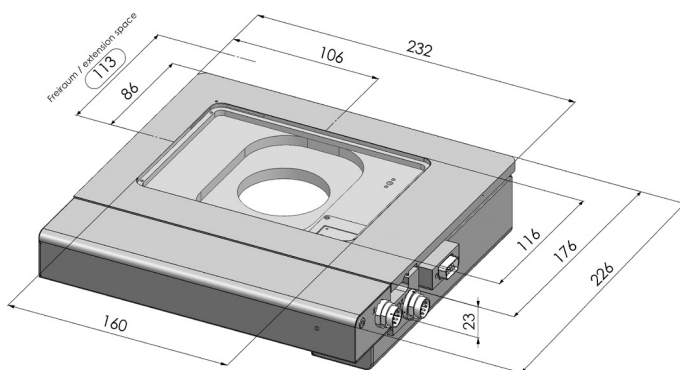
### Bestellinformationen

Bestell-Nr.: 00-24-594-0000 (2 mm Spindelst.)

### Produktmerkmale

- ▶ höchste Genauigkeit durch integrierte lineare Messsysteme
- ▶ flaches, ergonomisches Design mit abgerundeten Kanten
- ▶ geschlossene Oberfläche zur besseren Reinigung
- ▶ anwendungsbezogen austauschbare Tischeinlagen
- ▶ Anschlüsse für Motor-/Encoderkabel vorne rechts
- ▶ elektronisches Typenschild ETS zur automatischen Erkennung des Scanningtisches und Parametrisierung der Steuerung
- ▶ **5 Jahre Garantie**, sofern der Scanningtisch im System mit der Märzhäuser-Steuerung TANGO betrieben wird

### Abmessungen



### Zubehör

Glaseinlegeplatte (im Lieferumfang enthalten)  
 Bestell-Nr.: 00-24-427-0810

Einlegerahmen für 1 Objektträger 76 × 26 mm  
 Bestell-Nr.: 00-24-427-8030

Weiteres Zubehör finden Sie unter:  
[www.marzhauser.com](http://www.marzhauser.com)