

## Scanningtisch SCAN IM 130 × 85 für Leica DMI3000 – DMI6000, DMi8

### Spezifikationen

Verfahrensbereich	max. 130 × 85 mm
Verfahrgeschwindigkeit	max. 120 mm/s
Spindelsteigung	2 mm
Wiederholgenauigkeit	< 1 µm <sup>1</sup> (bi-direktional)
Genauigkeit	±3 µm <sup>1</sup>
Auflösung	0,01 µm (kleinste Schrittweite)
Orthogonalität	< 10 arcsec
Motor	2-Phasen Schrittmotor
Endschalter	verschleißfreie Hallensoren
Material / Oberfläche	Aluminium / Eloxalschicht, schwarz lackiert
Gewicht	ca. 5 kg

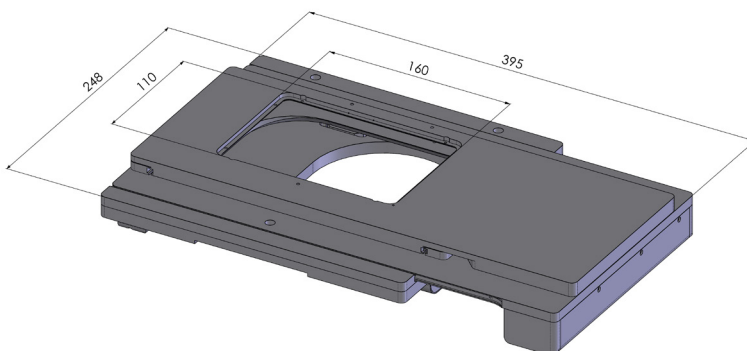
### Bestellinformation

Bestell-Nr.: 00-24-598-0000

### Produktmerkmale

- ▶ flaches, ergonomisches Design mit abgerundeten Kanten
- ▶ geschlossene Oberfläche zur besseren Reinigung
- ▶ ortsfeste Verbindungskabel zwischen Scanningtisch und Steuerung
- ▶ elektronisches Typenschild ETS zur automatischen Erkennung des Scanningtisches und Parametrisierung der Steuerung
- ▶ **5 Jahre Garantie**, sofern der Scanningtisch im System mit der Märzhäuser-Steuerung TANGO betrieben wird

### Abmessungen



### Zubehör

Piezo Z-Tisch  
 Bestell-Nr.: 00-55-550-0800

Verschiedene Einlagerahmen mit den Abmessungen 160 × 110 × 8 mm und weiteres Zubehör finden Sie unter: [www.marzhauser.com](http://www.marzhauser.com)