



ERGODRIVE 2



ERGODRIVE 3

ERGODRIVE Bedienelement für motorische Mikroskop- und Messtische

Spezifikationen

Anzahl der Achsen	ERGODRIVE 2: 2 Achsen (XY) ERGODRIVE 3: 3 Achsen (XYZ)
Auflösung XY	100.000 Schritte/Umdrehung
Auflösung Z ¹	480 Schritte/Umdrehung
Versorgungsspannung	+5 V
Stromaufnahme	70 mA
Schnittstelle	HD D-Sub 15 Pol Stecker
Material	Aluminium
Oberfläche	Eloxalschicht, schwarz lackiert
Gewicht	ERGODRIVE 2: ca. 1,5 kg ERGODRIVE 3: ca. 1,6 kg

Bestellinformationen

ERGODRIVE 2, 2-Achsen-Bedienelement
 Bestell-Nr.: 00-27-322-1600

ERGODRIVE 3, 3-Achsen-Bedienelement
 Bestell-Nr.: 00-27-322-1500

Produktmerkmale

- ▶ 2- bzw. 3-Achsen-Bedienelement für alle motorischen Mikroskop- und Messtische in Verbindung mit der TANGO-Steuerung
- ▶ hochauflösende, proportionale Positionierung
- ▶ schnelle Tischbewegung über den gesamten Verfahrbereich bei gleichzeitig feinfühligere Positionierung im Sub- μ -Bereich
- ▶ ergonomische Anpassung in Friktion und Höhe (Koaxialtrieb teleskopierbar)
- ▶ SnapShot-Funktion
- ▶ Geschwindigkeitsumschaltung für XY bzw. Z
- ▶ "Plug and play your microscope": automatische Erkennung bei Anschluss

Zubehör

Das Bedienelement ERGODRIVE ist kompatibel zu allen TANGO-Steuerungen.

Abmessungen

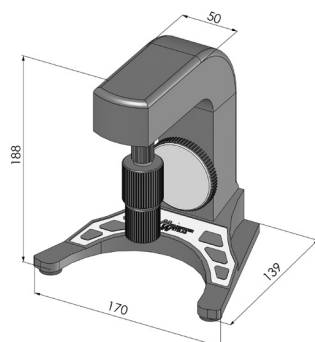


Abb. zeigt ERGODRIVE 3