

Anwendungsbeispiel,
 Monitor und Tastatur nicht im Lieferumfang enthalten



ERGOPOINTER

Computer-Eingabegerät für die virtuelle Mikroskopie

Spezifikationen

Anzahl der Achsen	3 (XY, Scroll)
Encoderauflösung XY	100.000 Inkremente/Umdrehung
Encoderauflösung Scroll	480 Inkremente/Umdrehung
Funktionstasten	2 x 3 Funktionstasten, gespiegelt angeordnet
Versorgungsspannung	+5 V (via USB)
Stromaufnahme	95 mA
Schnittstelle	USB Typ B
Kommunikation ¹	ME Computermaus / HID-konformes Gerät VC virtueller COM-Port / ASCII-Kommandos
Material / Oberfläche	Aluminium / Eloxalschicht, schwarz lackiert
Gewicht	ca. 1,6 kg

Bestellinformation

ERGOPOINTER ME
 Bestell-Nr.: 00-27-322-2500
 ERGOPOINTER VC
 Bestell-Nr.: 00-27-322-2600

Produktmerkmale

- ▶ optimale Arbeitsergonomie für virtuelle Mikroskopie und Bildverarbeitung
- ▶ schnelle und feinfühlig Positionierung über einen Koaxialtrieb, wie er in der traditionellen Mikroskopie verwendet wird
- ▶ exakte und orthogonale Bewegung für präzise Navigation
- ▶ Scrollrad ohne Rastung
- ▶ ergonomische Anpassung in Friktion und Höhe (Koaxialtrieb teleskopierbar)
- ▶ symmetrisches Design mit 3 gespiegelten Funktionstasten, für Rechts- und Linkshänder geeignet
- ▶ Plug-and-play: automatische Erkennung bei Anschluss

Abmessungen

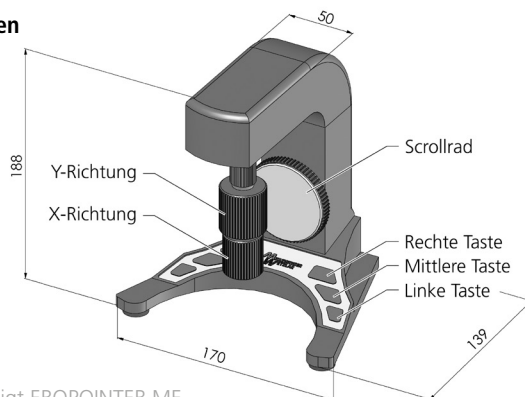


Abbildung zeigt EROPOINTER ME

Weitere Produkte finden Sie unter:
www.marzhauser.com