



ERGODRIVE 2 digital



ERGODRIVE 3 digital

ERGODRIVE digital Bedienelement für motorische Mikroskop- und Messtische

Spezifikationen

Anzahl der Achsen	ERGODRIVE 2: 2 Achsen (XY) ERGODRIVE 3: 3 Achsen (XYZ)
Auflösung XY	500.000 Schritte/Umdrehung
Auflösung Z ¹	480 Schritte/Umdrehung
Versorgungsspannung	5 V
Stromaufnahme	100 mA
Schnittstelle	HDI digital (Mini-USB)
Material	Aluminium
Oberfläche	Eloxalschicht, schwarz lackiert
Kabellänge	2,9 m
Gewicht	ERGODRIVE 2: ca. 1,6 kg ERGODRIVE 3: ca. 1,7 kg

Abmessungen

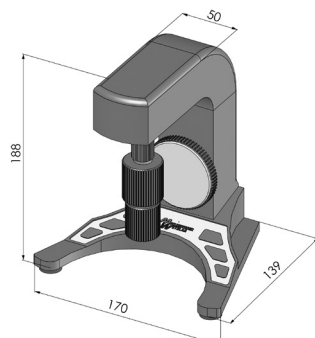


Abb. zeigt
ERGODRIVE 3 digital

Bestellinformationen

ERGODRIVE 2 digital (2-Achsen-Bedienelement)
 Bestell-Nr.: 00-27-322-7000

ERGODRIVE 3 digital (3-Achsen-Bedienelement)
 Bestell-Nr.: 00-27-322-8000

Produktmerkmale

- ▶ 2- bzw. 3-Achsen-Bedienelement für alle motorischen Mikroskop- und Messtische in Verbindung mit der TANGO-Steuerung
- ▶ hochauflösende, proportionale Positionierung
- ▶ schnelle Tischbewegung über den gesamten Verfahrbereich bei gleichzeitig feinfühligere Positionierung im Sub- μ -Bereich
- ▶ ergonomische Anpassung in Friktion und Höhe (Koaxialtrieb teleskopierbar)
- ▶ SnapShot-Funktion
- ▶ Geschwindigkeitsumschaltung für XY bzw. Z
- ▶ "Plug and play your microscope": automatische Erkennung bei Anschluss

Kompatibilität

Der ERGODRIVE digital ist kompatibel zu allen TANGO-Steuerungen mit digitaler HDI-Schnittstelle (z. B. TANGO integrale, TANGO 3 mini).