



► **Manueller Messtisch MT 50 x 50** für Auflichtmessungen

Messbereich:	50 x 50 mm
Auflösung:	abhängig vom verwendeten Anbaumikrometer
Mikrometeraufnahme:	Ø 12 mm (andere Ø auf Anfrage)
Gewicht:	1,25 kg
Belastbarkeit:	10 kg

Bestellinformation

MT 50 x 50
Bestell-Nr.: 00-30-222-0000

Produktmerkmale

- für Auflichtmessungen
- unterschiedliche Anbaumikrometer mit Auflösungen von 10 bis 1 µm erhältlich (nicht im Lieferumfang enthalten!).
- Für die Befestigung sind 4 Bohrungen (M5, 90 x 90 mm) im Tischunterteil vorgesehen. Sonderbohrungen oder spezielle Adapter sind auf Anfrage erhältlich.

Abmaße:

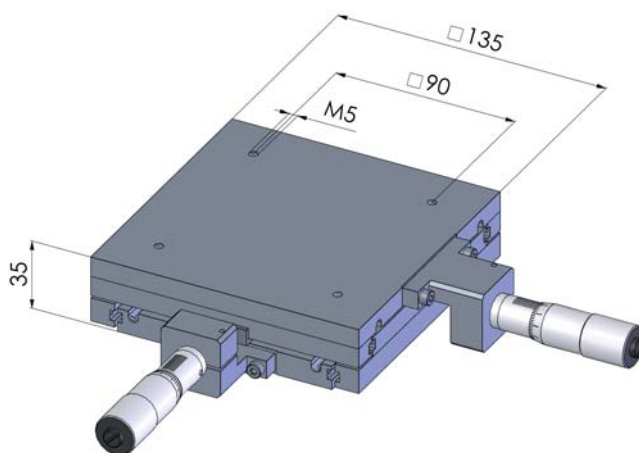


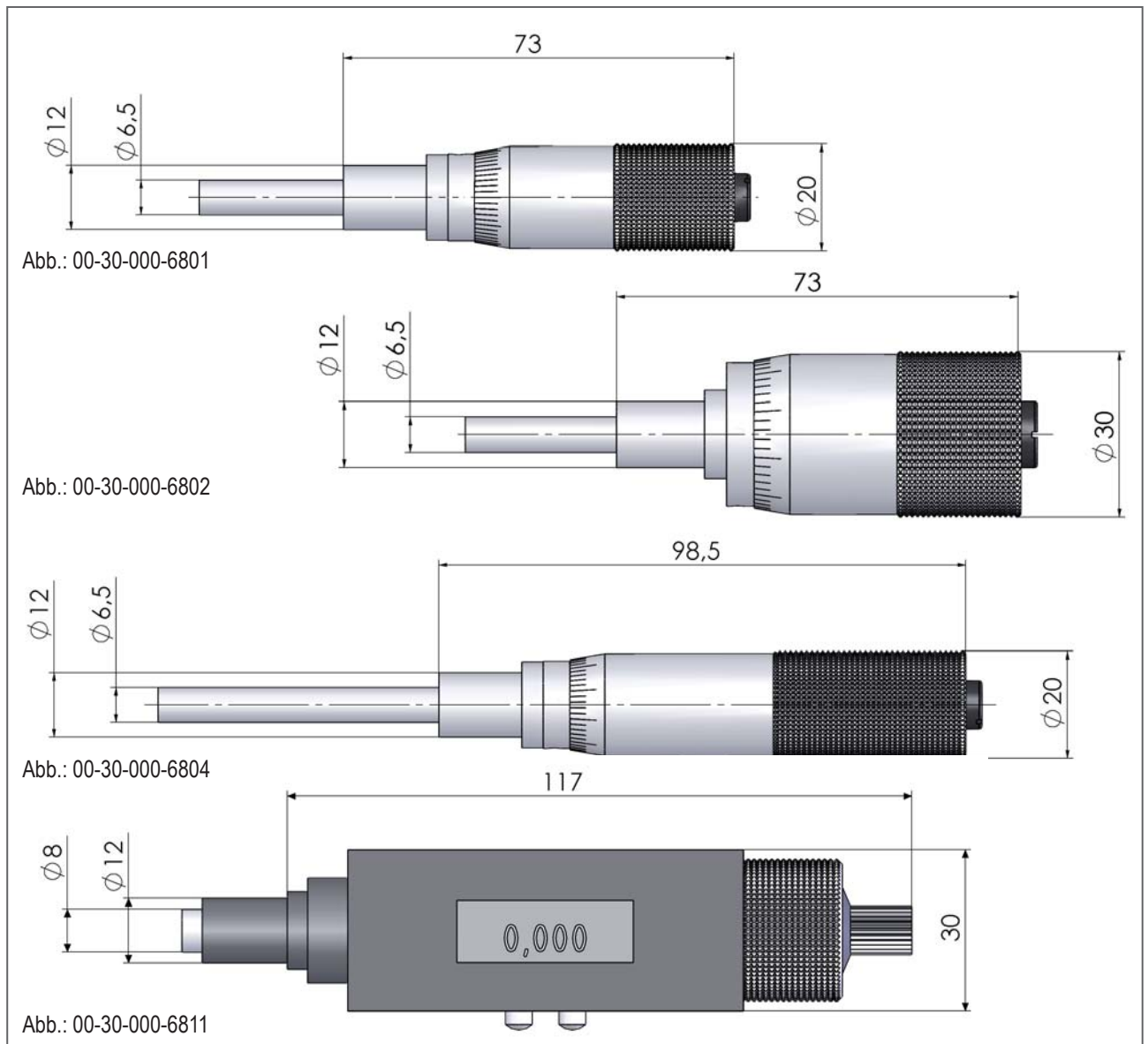
Abbildung mit Anbaumikrometer (nicht im Lieferumfang enthalten).

Zubehör

Anbaumikrometer: siehe nachfolgende Seite

Weiteres Zubehör finden Sie unter:

www.marzhauser.com



▶ Anbaumikrometer für manuelle Messtische

Messbereich:	Trommel:	Auflösung:	Bestell-Nr.:
25 mm (analog)	20 mm	10 μm	00-30-000-6801
25 mm (analog)	30 mm	5 μm	00-30-000-6802
50 mm (analog)	20 mm	10 μm	00-30-000-6804
50 mm (analog)	30 mm	5 μm	00-30-000-6805
25 mm (digital)		1 μm	00-30-000-6811
50 mm (digital)		1 μm	00-99-900-1898*

*Einspannschaft: ϕ 18 mm!

Produktmerkmale

- ▶ Einspannschaft: ϕ 12 bzw. 18 mm
- ▶ Spindelsteigung: 0,5 mm
- ▶ Genauigkeit nach DIN 863-1
- ▶ Gewinde gehärtet und geschliffen

Zubehör finden Sie unter:

www.marzhauser.com