



Piezo Z-Tisch 500 µm für Märzhäuser-Scanningtische der SCAN IM-Serie

Spezifikationen

Stellweg	500 µm
Auflösung	1 nm (kleinste Schrittweite)
Wiederholgenauigkeit	±5 nm (unidirektional)
Linearitätsfehler ¹	< 0,05 %
Belastbarkeit	1,5 kg
Positionssensor	kapazitiv
Betriebsart	Closed-Loop-Betrieb
Schnittstellen	USB, RS-232, CAN, Trigger In/Out, Analog In (0–10 V DC)
Anschlusskabel ²	2,9 m
Material	Aluminium
Gewicht ³	1 kg

Bestellinformation

Piezo Z-Tisch 500 µm
 inkl. Steuerung WSB ZPiezo
 Bestell-Nr.: 00-55-600-0000
 Handrad WSB ZPiezo
 Bestell-Nr.: 00-55-600-0810

Produktmerkmale

- ▶ kompatibel zu nahezu allen Märzhäuser Scanningtischen der SCAN IM-Serie
- ▶ direkte Anbindung der Piezo-Steuerung an TANGO-Steuerungen mit AUX I/O
- ▶ Positionsanzeige auf dem Display des Handrads ermöglicht Stand-Alone-Betrieb
- ▶ dynamische Z-Bewegung über Stellwege bis 500 µm
- ▶ hochdynamische Scanningabläufe per Triggerfunktionalität realisierbar
- ▶ gewichtsunabhängige Fahreigenschaften bis 1,5 kg

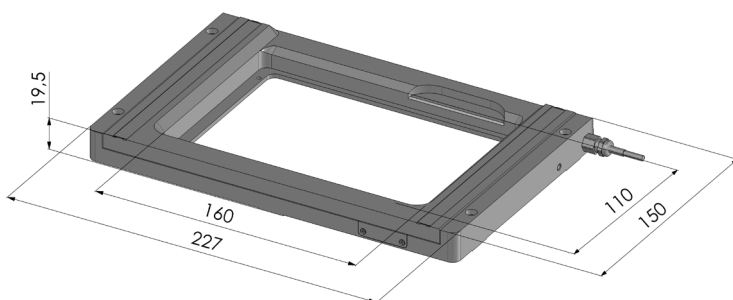
Zubehör

Universal-Einlegerahmen
 für Proben mit Ø 22–68 mm
 oder 1 Objektträger 76 × 26/52 mm
 Bestell-Nr.: 00-55-600-2100

Einlegerahmen für 1 Objektträger 76 × 26 mm,
 1 Lab-Tek™ Kammerdeckglas 57,8 × 25,4 mm
 oder 1 Petrischalenhalter Ø 58 mm
 Bestell-Nr.: 00-55-600-3100

Einlegerahmen für 1 Mikrotiterplatte
 Bestell-Nr.: 00-55-600-1010

Abmessungen



Bitte beachten: Tischöffnung nicht kompatibel mit Standard-Einlegerahmen!