



4-Achsen-Joystick mit Multifunktionsrad für TANGO-Steuerungen

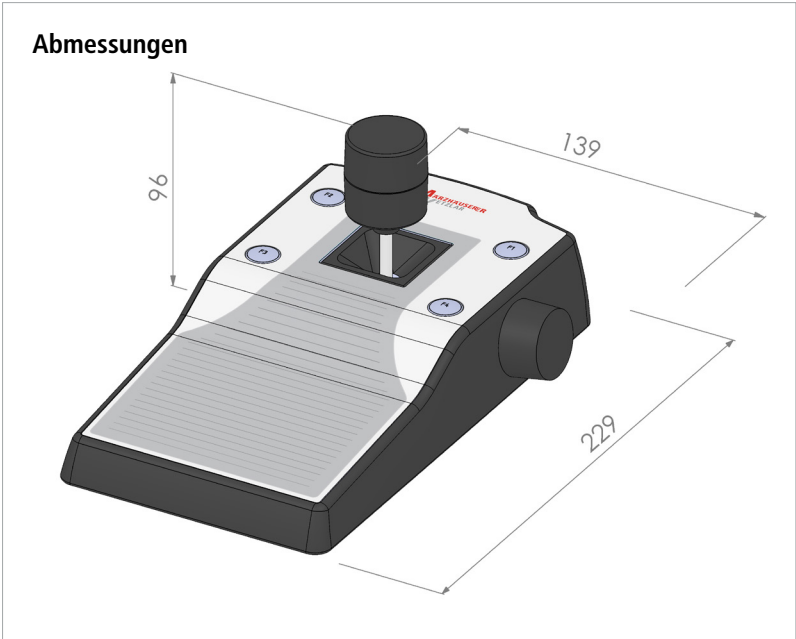
Spezifikationen	
Steuerbare Achsen	4 (XYZA)
Schnittstelle	HD D-Sub 15-pol. Stecker Anschluss an TANGO HDI
Material/Oberfläche	Bedienfläche: Folientastatur Gehäuse: ABS-Kunststoff mit Haptiklack Gehäuseboden: Edelstahl
Abmessungen	229 × 139 × 96 mm (L × B × H)
Gewicht	ca. 1,0 kg

Bestellinformation

4-Achsen-Joystick
 mit Multifunktionsrad
 Bestell-Nr.: 00-76-400-0820

Produktmerkmale

- ▶ feinfühlige, manuelle Positionierung
- ▶ seitlich angebrachtes Multifunktionsrad ermöglicht eine ergonomische Arbeitsweise
- ▶ vielseitige Konfigurationsmöglichkeiten
- ▶ Zuordnung des Multifunktionsrads zu einer beliebigen Achse
- ▶ freie und präzise Programmierung der max. Verfahrensgeschwindigkeit
- ▶ Steuerung der LED-Beleuchtung LED 100 per Multifunktionsrad möglich
- ▶ 4 programmierbare Funktionstasten (z. B. für Positionsspeicherung, Geschwindigkeitsumschaltung usw.)
- ▶ Folientastatur mit hoher Lebensdauer
- ▶ griffsympathischer, unempfindlicher Haptiklack an den Seitenflächen
- ▶ einfache Reinigung



Weiteres Zubehör für die Mikroskopie finden Sie unter: www.marzhauser.com