

▶ **Scanningtisch SCAN IM 100 x 40** für Leica DMI 5000M

Verfahrensbereich:	100 x 40 mm
Wiederholgenauigkeit:	< 1 µm (bi-direktional, gemessen nach VDI / DGQ 3441)
Genauigkeit:	+/- 3 µm (gemessen nach VDI / DGQ 3441)
Auflösung:	0,01 µm (kleinste Schrittweite)
Orthogonalität:	< 10 arc sec
Motor:	2-Phasen Schrittmotor
Max. Verfahrensgeschwindigkeit:	60 mm/s, mit 1 mm Spindelsteigung 120 mm/s, mit 2 mm Spindelsteigung
Endschalter:	mechanische Endschalter
Material:	Aluminium
Oberfläche:	Eloxalschicht, schwarz lackiert
Gewicht:	4.200 g

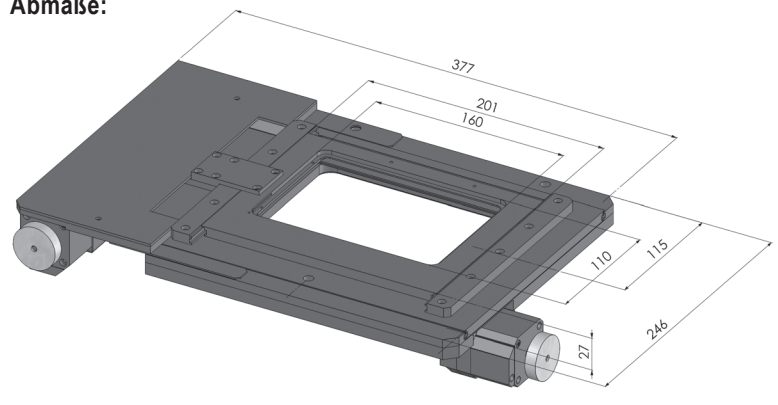
Bestellinformation

Bestell-Nr.: 31-24-430-0000, 1 mm Spindelsteigung
Bestell-Nr.: 31-24-431-0000, 2 mm Spindelsteigung

Produktmerkmale

- ▶ für Industrie und Material-Anwendungen
- ▶ anwendungsbezogen auswechselbare Einlegerahmen
- ▶ **5 Jahre Garantie**, sofern der Scanningtisch im System mit der Märzhäuser-Steuerung TANGO betrieben wird!

Abmaße:



Zubehör

Zubehör finden Sie unter:
www.marzhauser.com