

Abb. zeigt beispielhaft  
 MA 42E für Nikon Eclipse Ni

## Motorischer Fokusantrieb MA 42E zur nachträglichen Motorisierung der Z-Achse von Nikon-Mikroskopen

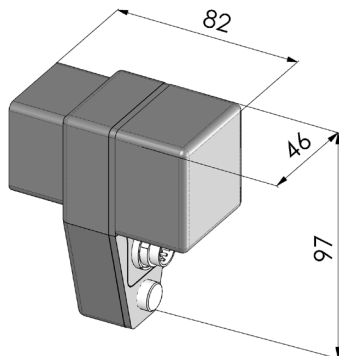
### Spezifikationen

|             |                                 |
|-------------|---------------------------------|
| Auflösung   | typ. 0,002 $\mu\text{m}^1$      |
| Motortyp    | 2-Phasen Schrittmotor           |
| Umdrehungen | max. 60 Umdrehungen/s           |
| Adaption    | mikroskopspezifisch             |
| Material    | Aluminium                       |
| Oberfläche  | Eloxalschicht, schwarz lackiert |
| Gewicht     | ca. 1 kg <sup>2</sup>           |

### Bestellinformation

| MA 42E für Nikon          | Bestell-Nr.    |
|---------------------------|----------------|
| SMZ 800/1000 <sup>3</sup> | 45-53-400-0000 |
| SMZ 1500                  | 45-53-401-0000 |
| Eclipse E 600             | 45-53-409-0000 |
| Eclipse 80i               | 45-53-422-0000 |
| Eclipse Ni                | 45-53-423-0000 |
| Eclipse Ci                | 45-53-424-0000 |
| Eclipse Ti                | 45-53-425-0000 |
| Eclipse TS2R              | 45-53-426-0000 |
| Eclipse Ti 2              | 45-53-427-0000 |

### Abmessungen



Abmessungen der Motoreinheit  
 identisch für alle Modelle

### Produktmerkmale

- ▶ Vermeidung von Schlupf-/Schrittverlusten durch starre Verbindung mit der Welle des Feinfokussiertriebes
- ▶ stabile Befestigung am Mikroskop

### Zubehör

Der MA 42E kann mit jeder Märzhäuser TANGO-Steuerung in Verbindung mit den Bedienelementen ERGODRIVE oder Joystick betrieben werden.

Weiteres Zubehör für die Mikroskopie finden Sie unter: [www.marzhauser.com](http://www.marzhauser.com)