

Motorischer Fokusantrieb MFD-2 für Olympus SZX2-FOF/FOFH/RFA16

Spezifikationen

Auflösung	typisch 0,002 µm, abhängig von der Untersetzung des jeweiligen Fokussiertriebes
Motor	2-Phasen Schrittmotor
Umdrehungen	max. 60 Umdrehungen/s
Material	Aluminium
Oberfläche	Eloxalschicht, schwarz lackiert
Gewicht	ca. 600 g (SZX2-FOF/FOFH) ca. 800 g (SZX2-RFA16)

Bestellinformation

Bestell-Nr.: 48-54-620-0000 (FOF/FOFH)
 Bestell-Nr.: 48-54-626-0000 (RFA16)

Produktmerkmale

- ▣ Vermeidung von Schlupf-/Schrittverlusten durch starre Verbindung mit der Welle des Feinfokussiertriebs
- ▣ stabile Befestigung am Mikroskop

Zubehör

Der MFD-2 kann mit jeder Märzhäuser Schrittmotorsteuerung in Verbindung mit den Bedienelementen ERGODRIVE oder Joystick betrieben werden.

Abmessungen

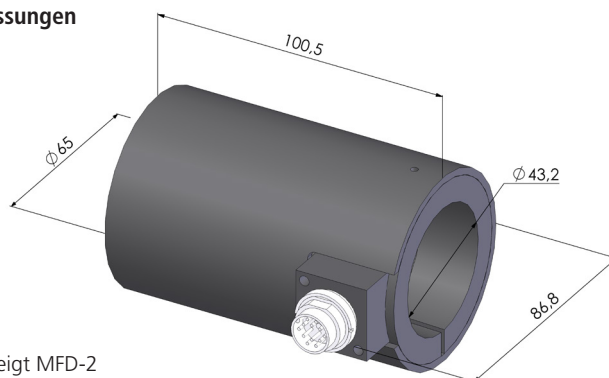


Abb. zeigt MFD-2 für Olympus SZX2-FOF/FOFH

Weitere Produkte finden Sie unter:

www.marzhauser.com