

Manueller Mikroskoptisch EK 150 × 150 für aufrechte Mikroskope

Spezifikationen

Verfahrbereich	max. 153 × 153 mm (6" × 6")
Antrieb	selbstbremsender Koaxialtrieb, Reibtrieb mit Schnellverstellung
Material	Aluminium
Oberfläche	Eloxalschicht, schwarz lackiert
Gewicht	ca. 3 kg
Belastbarkeit	max. 5 kg

Bestellinformation

EK 150 × 150 für	Bestell-Nr.
Leica DM4000-6000	31-0023-0617-0000
Olympus MX51	48-0023-0627-0000
Olympus BX	48-0023-0637-0000
Zeiss AxioScope	90-0023-0607-0000

Produktmerkmale

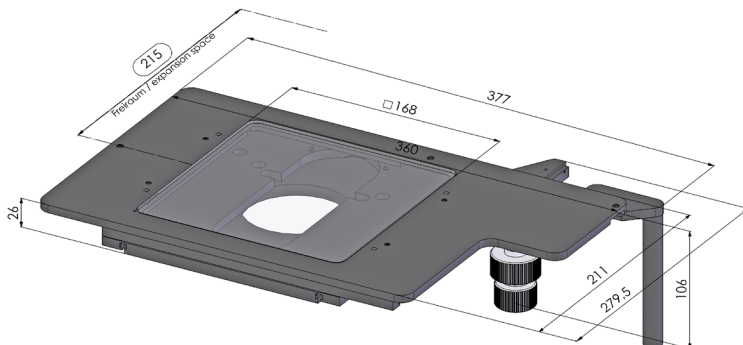
- ▶ genaue Feinpositionierung mittels selbstbremsendem Koaxialtrieb
- ▶ Reibtrieb ermöglicht koaxiale Schnellverstellung

Zubehör

Glaseinlegeplatte 168 × 168 × 3 mm
 (im Lieferumfang enthalten)
 Bestell-Nr.: 00-24-601-0810

Metalleinlegeplatte 168 × 168 × 6 mm
 Bestell-Nr.: 00-24-601-0011

Abmessungen



Weitere Produkte finden Sie unter:

www.marzhauser.com