



SlideExpress 2

Automatisierte Probenhandhabung für die Mikroskopie.

Spezifikationen Gesamtsystem

Kapazität	120 Objektträger 76 × 26 × 1 mm in 3 Magazinen mit je 20 Clips zu je 2 Objektträgern	60 Objektträger 76 × 52 × 1 mm in 3 Magazinen mit je 20 Clips zu je 1 Objektträger
	Wechselzeit ¹ ca. 15 Sekunden (pro Objektträger)	
Kompatibilität	Zeiss Axio Imager.Z2, Olympus BX61/63, Nikon Eclipse Ni-E, weitere auf Anfrage	
Grundfläche	97,1 × 51,2 cm (B × L)	
Gesamthöhe	ca. 102 cm	
Gewicht	Handlingsystem (ohne Magazine)	ca. 65 kg
	Scanningtisch	ca. 6 kg
	Grundplatte mit Adaption 1 Magazin inkl. Clips und Objektträger ¹	ca. 26 kg ca. 2,5 kg

Spezifikationen Scanningtisch

Genauigkeit ²	±1 µm
Wiederholgenauigkeit ²	< 1 µm ² (bidirektional)
Auflösung	0,05 µm (kleinste Schrittweite)
Verfahrgeschwindigkeit	max. 100 mm/s (mit 4 mm Spindelsteigung)

Bestellinformation

Bestellinformationen finden Sie unten.

Produktmerkmale

- ▶ integrierter Scanningtisch der SCAN^{plus}-Serie
- ▶ innovatives Clip-Konzept ermöglicht hohe Prozesssicherheit und Wiederholgenauigkeit
- ▶ Positionsüberwachung durch integrierte Messsysteme in allen Achsen zur sicheren Probenhandhabung
- ▶ schwingungsgedämpfte Gerätefüße absorbieren Vibrationen und verhindern ein Verrutschen des Systems
- ▶ schnelle und einfache Inbetriebnahme
- ▶ geringer Wartungsaufwand bei hohem Durchsatz
- ▶ Liquid Dispenser für die Applikation von Immersionsmedien als optionales Zubehör verfügbar
- ▶ vorbereitet für die Integration eines Barcode-Scanners

Weiteres Zubehör für die Mikroskopie finden Sie unter: www.marzhauser.com

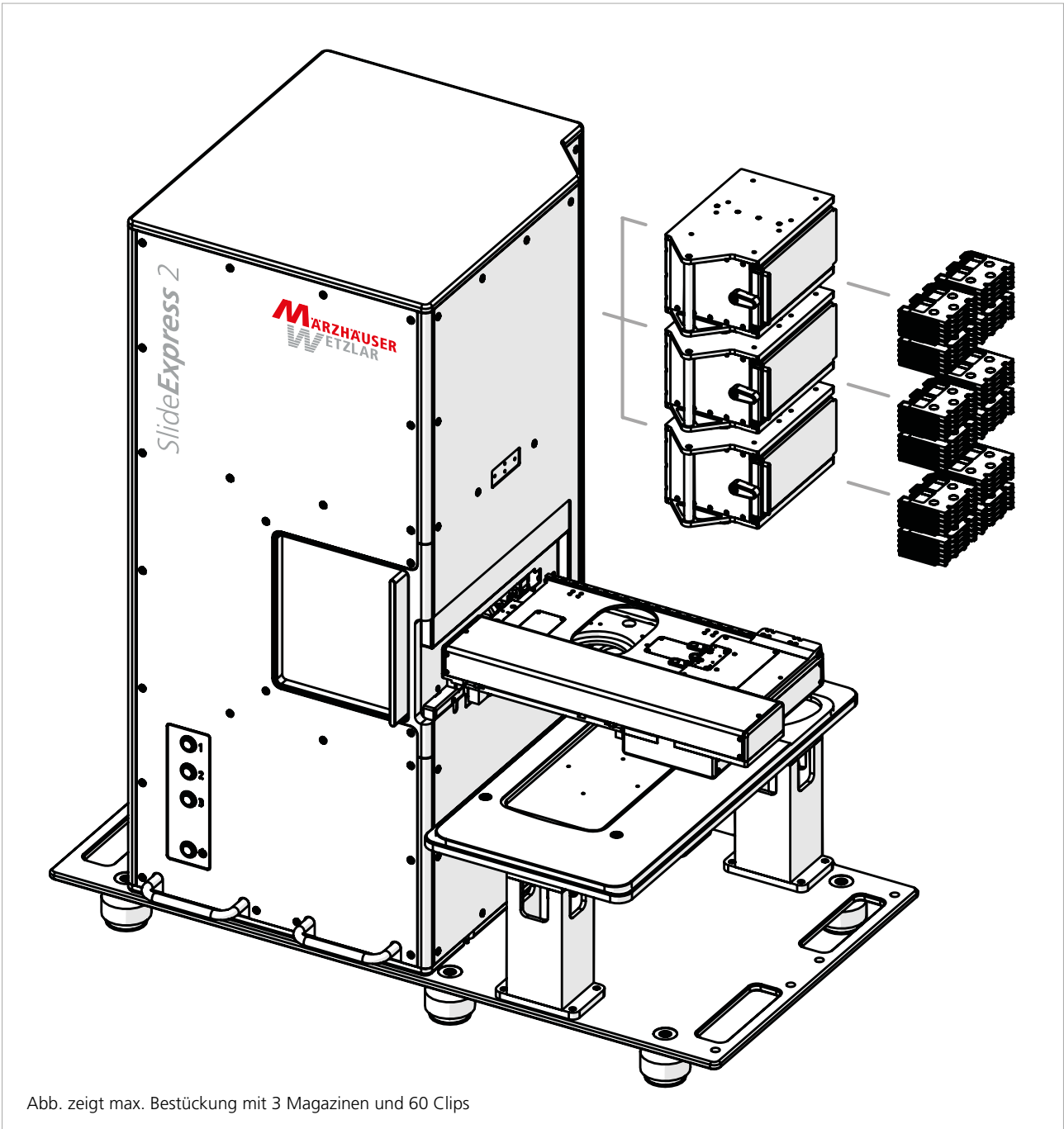


Abb. zeigt max. Bestückung mit 3 Magazinen und 60 Clips

SlideExpress 2		Bestell-Nr. ¹		
Handlingsystem, Scanningtisch, Grundplatte mit Adaption (ohne Magazine)		XX-24-905-0000		
Magazine	Bestell-Nr.	Clips ²	Bestell-Nr. 20 Stück	Bestell-Nr. 5 Stück
Magazin inkl. 20 Clips für 2 Objektträger 76 × 26 mm	00-24-905-3021	Clip für 2 Objektträger 76 × 26 mm	00-24-905-0821	00-24-905-0851
Magazin inkl. 20 Clips für 1 Objektträger 76 × 52 mm	00-24-905-3022	Clip für 1 Objektträger 76 × 52 mm	00-24-905-0822	00-24-905-0852
Magazin ohne Clips	00-24-904-3810			



¹ Bestell-Nr. abhängig vom Mikroskoptyp
² einzelne Clips als Ersatzteile erhältlich

Änderungen vorbehalten.
 Stand: Februar 2019